



AZZURA GROUP

**Łączymy to,** co najlepsze!



# Azzura Thermo Floor

*Panele do ogrzewania podłogowego*

**TRASOWANE PŁYTY P5 Z DYFUZOREM ALUMINIOWYM**

# Witaj w świecie Azzura Group!

**Azzura Group** to firma specjalizująca się we wdrażaniu innowacyjnych rozwiązań oraz dostarczaniu nowoczesnych materiałów budowlanych.

**Oferujemy kompleksowe usługi i wsparcie** na każdym etapie realizacji projektów budowlanych i wykończeniowych. Nasze rozwiązania są dostosowane do indywidualnych potrzeb klientów.

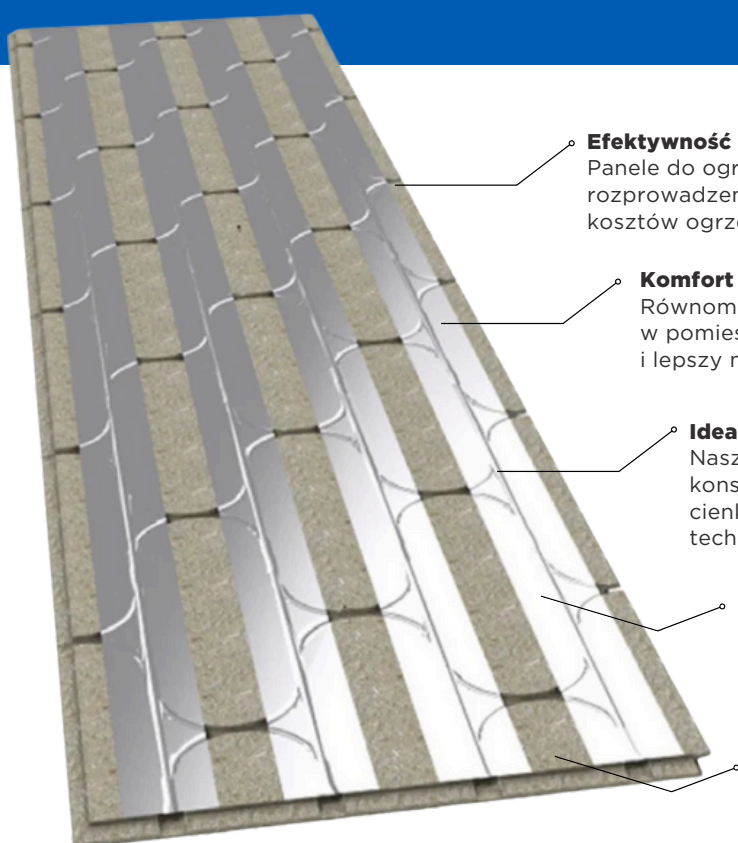
Nasza oferta obejmuje **szeroką gamę wysokiej jakości produktów**, które spełniają oczekiwania zarówno profesjonalistów, jak i klientów indywidualnych.



# Azzura Thermo Floor

## Panele do ogrzewania podłogowego

Panele **Azzura Thermo Floor** są przeznaczone do systemu suchych podłóg z rurami do ogrzewania lub chłodzenia. Wykonane z płyty wiórowej P5, posiadają frezowaną górną stronę oraz pasy aluminiowe, które poprawiają rozprzewodzenie ciepła. Panele łączą się w system wierzchnią płytą włókno-cementową lub cementowo-drzazgową o **grubości minimum 8mm**.



### **Efektywność energetyczna**

Panele do ogrzewania podłogowego zapewniają doskonałe rozprzewodzenie ciepła, co przyczynia się do obniżenia kosztów ogrzewania i poprawy efektywności całego systemu.

### **Komfort cieplny**

Równomierny rozkład ciepła eliminuje zimne strefy w pomieszczeniu, zapewniając przyjemną temperaturę i lepszy mikroklimat we wnętrzach.

### **Idealne do konstrukcji szkieletowych**

Nasze rozwiązanie doskonale sprawdza się w lekkich konstrukcjach drewnianych, dzięki zastosowaniu cienkich warstw podłogowych i nowoczesnych technologii montażu.

### **Bezpieczeństwo i trwałość**

Stosujemy najwyższej jakości materiały, które zapewniają długowieczność systemu oraz bezpieczeństwo użytkowania.

### **Elastyczność montażu**

Oferujemy rozwiązania zarówno do budynków nowych, jak i modernizowanych.

**Nasze rozwiązanie ogrzewania podłogowego** łączy nowoczesną technologię, efektywność i oszczędności, zapewniając ciepło oraz perfekcyjne wykonanie Twojego wnętrza.



# Zadbaj o komfort, zyskaj oszczędności!



## Parametry techniczne

<b>Wymiary</b>	1800×600 mm
<b>Grubość</b>	28 mm
<b>Łączenie</b>	pióro-wpust
<b>Gęstość</b>	590 kg/m <sup>3</sup>
<b>Średnica zewnętrzna kanałów/rur</b>	16 mm
<b>Paski aluminiowe</b>	szerokość: 100mm grubość: 50 µm
<b>Rozstaw rur</b>	150 mm
<b>Przewodność cieplna zgodnie z EN 13 986</b>	0,12 W/mK
<b>Wytrzymałość na zginanie</b>	12 N/mm <sup>2</sup>
<b>Moduł sprężystości przy zginaniu</b>	1900 N/mm <sup>2</sup>
<b>Wiązanie wewnętrzne</b>	0.35 N/mm <sup>2</sup>
<b>Wiązanie wewnętrzne po teście wrzenia</b>	0.11 N/mm <sup>2</sup>
<b>Pęcznienie na grubości po 24h</b>	10 %
<b>Formaldehyd</b>	E1
<b>Reakcja na ogień zgodnie z EN 13 986</b>	DFL-s1
<b>Wilgotność</b>	5 - 13 %

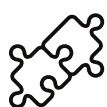
# AZZURA THERMO FLOOR

## PANELE DO OGRZEWANIA PODŁOGOWEGO

**Komfort**, który rozgrzewa każdą przestrzeń!



Płyty konstrukcyjne drewnopochodne zapewniają doskonałą izolację akustyczną.



Łączenia na pióro i wpust.



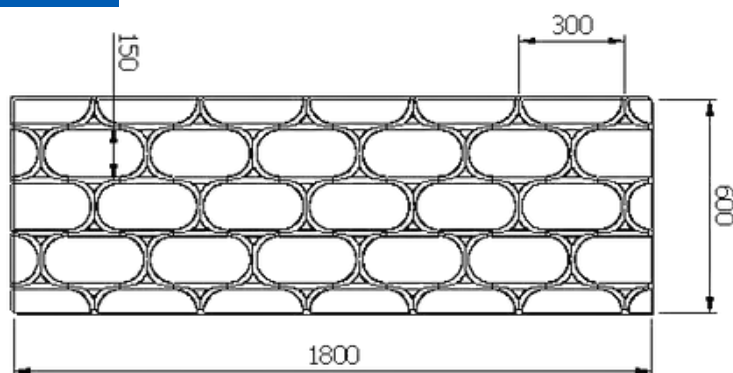
Wszechstronne zastosowanie: do pomieszczeń suchych, jak i wilgotnych.



## TOLERANCJA

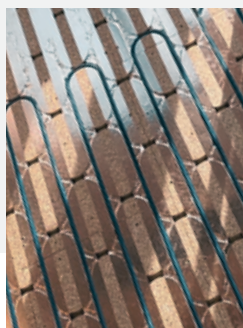
Maksymalne dopuszczalne odchylenia

<b>Długość</b>	$\pm 2\text{mm}$
<b>Szerokość</b>	$\pm 2\text{mm}$
<b>Grubość</b>	$\pm 0.5\text{mm}$
<b>Głębokość rowka</b>	$-0/+0,5\text{ mm}$



Prowadzisz **firmę handlową** lub **prefabrykujesz domy**?

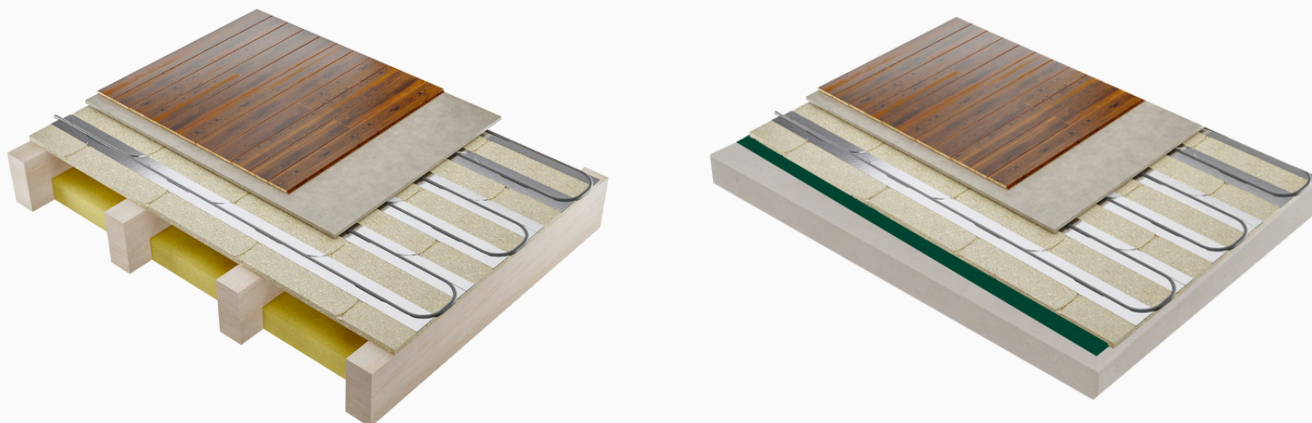
Szukasz **innovacyjnych, ekologicznych płyt konstrukcyjnych**,  
które wyróżnią Cię na tle konkurencji?



**Zyskaj przewagę na rynku – skontaktuj się z nami i postaw na innowację!**

# Informacje ogólne instalacji

Instrukcja montażu ogrzewania podłogowego przedstawia podstawowe zasady instalacji systemu grzewczego w dwóch wariantach: **na legarach (system suchy) oraz w wylewce betonowej (system mokry)**. System grzewczy oparty jest na wodnych przewodach rurowych wykonanych z tworzywa sztucznego, które rozmieszczone są równomiernie w warstwie podłogowej w celu zapewnienia efektywnego i komfortowego rozprowadzania ciepła.

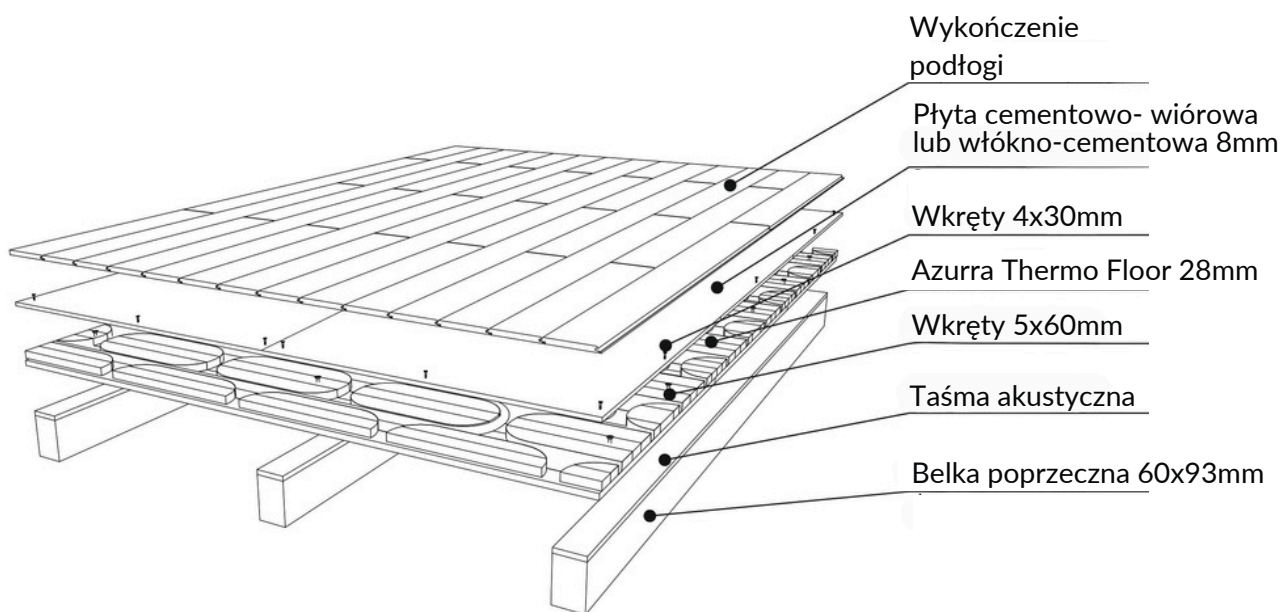


**Wszystkie prace montażowe powinny być wykonywane** zgodnie z obowiązującymi normami budowlanymi, dokumentacją projektową oraz z zachowaniem zasad bezpieczeństwa instalacji hydraulicznych i grzewczych. Przed rozpoczęciem eksploatacji systemu należy wykonać **próbę szczelności oraz odpowietrzenie instalacji**.

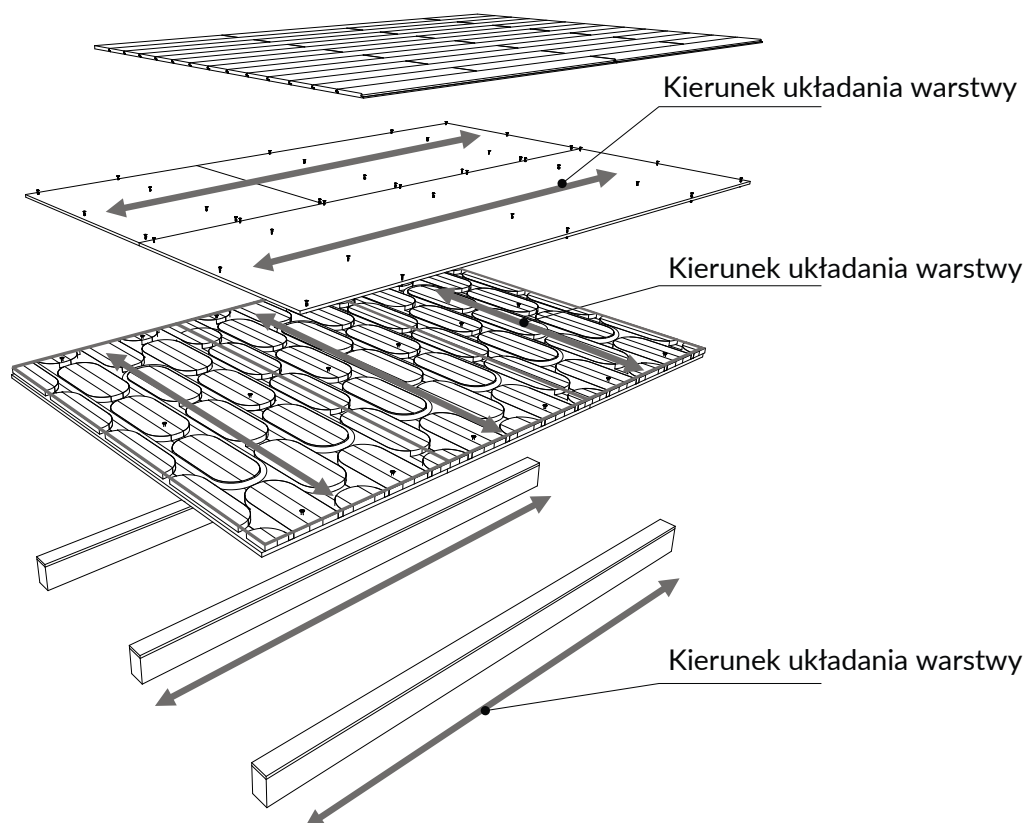
**W instrukcji znajdują się szczegółowe informacje dotyczące:**

- budowy warstw posadzki,
- rozmieszczenia elementów systemowych,
- zasad układania rur grzewczych,
- sposobów mocowania oraz wykończenia powierzchni podłogi.

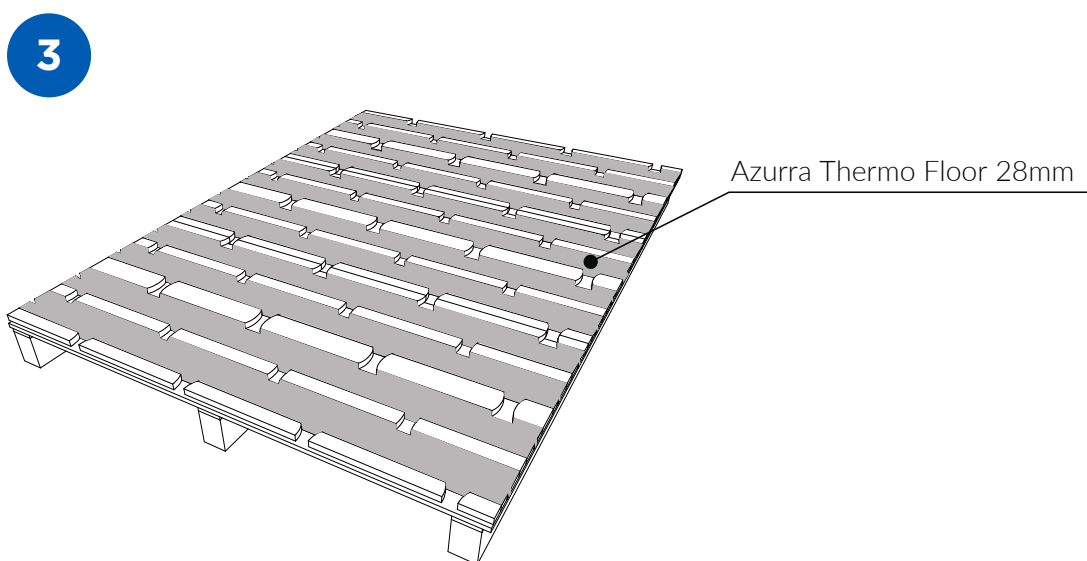
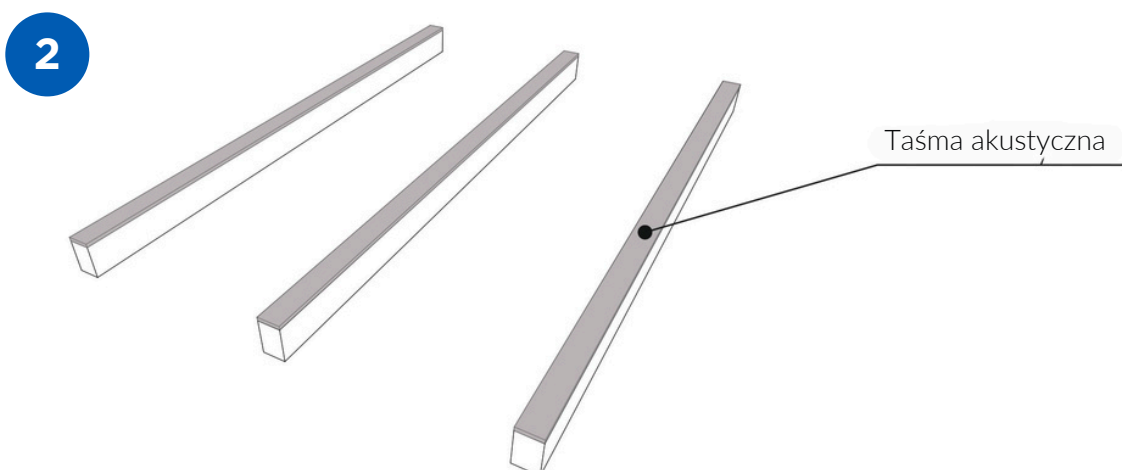
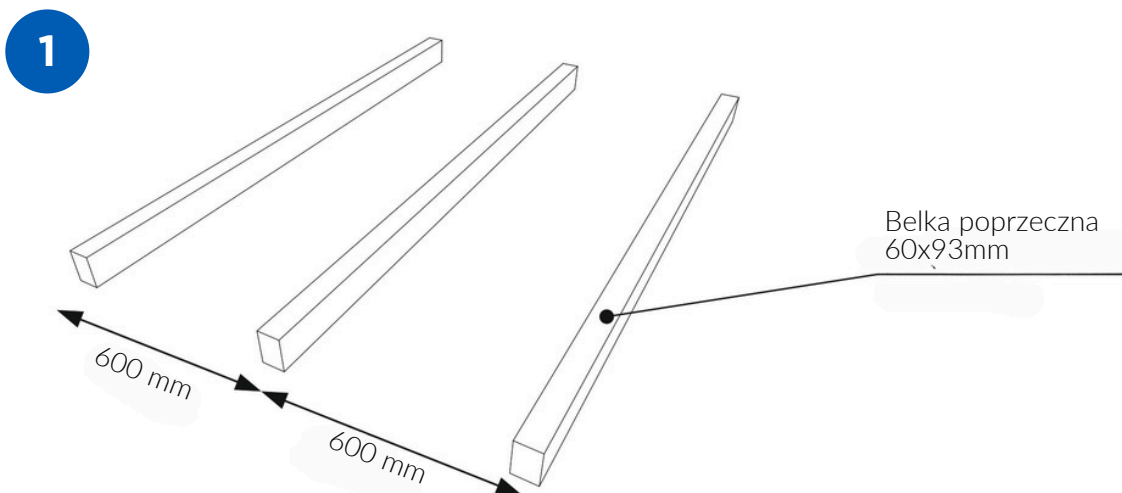
# Zastosowanie na legarach



## Kierunek układania warstw systemu Azzura Thermo Floor

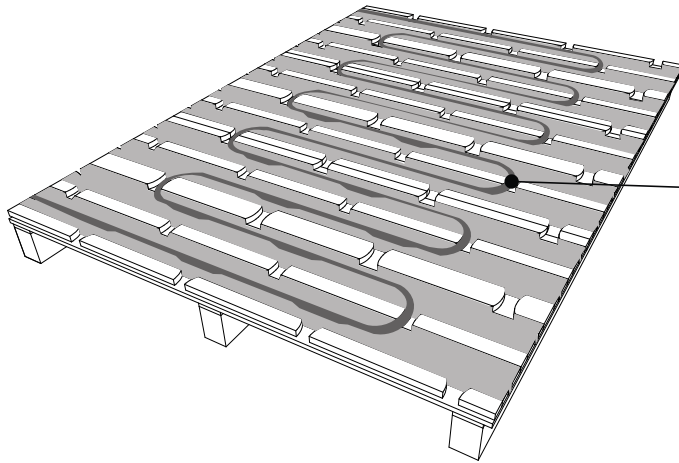


# Zastosowanie na legarach



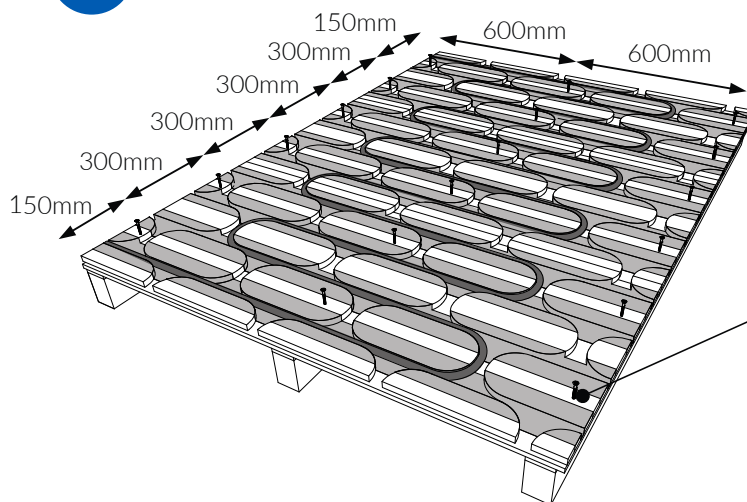
# Zastosowanie na legarach

4

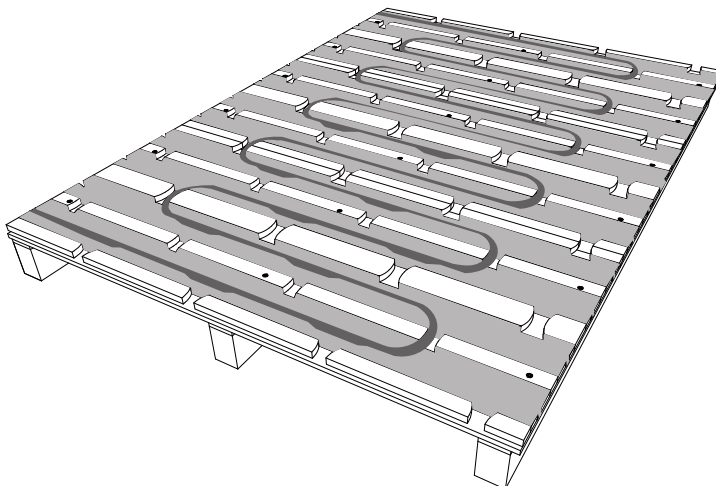


Rury do ogrzewania podłogowego 16mm

5

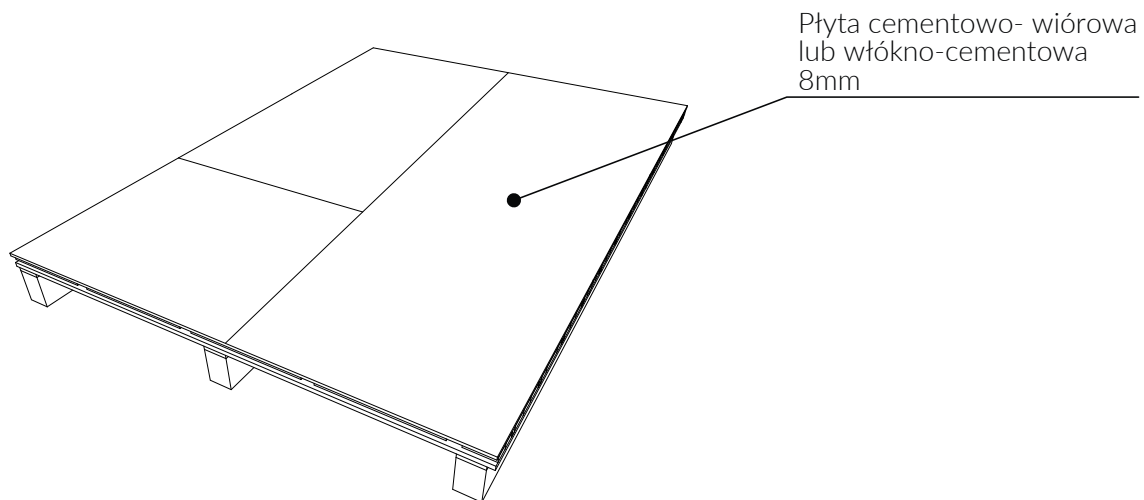


Wkręty 6x50mm

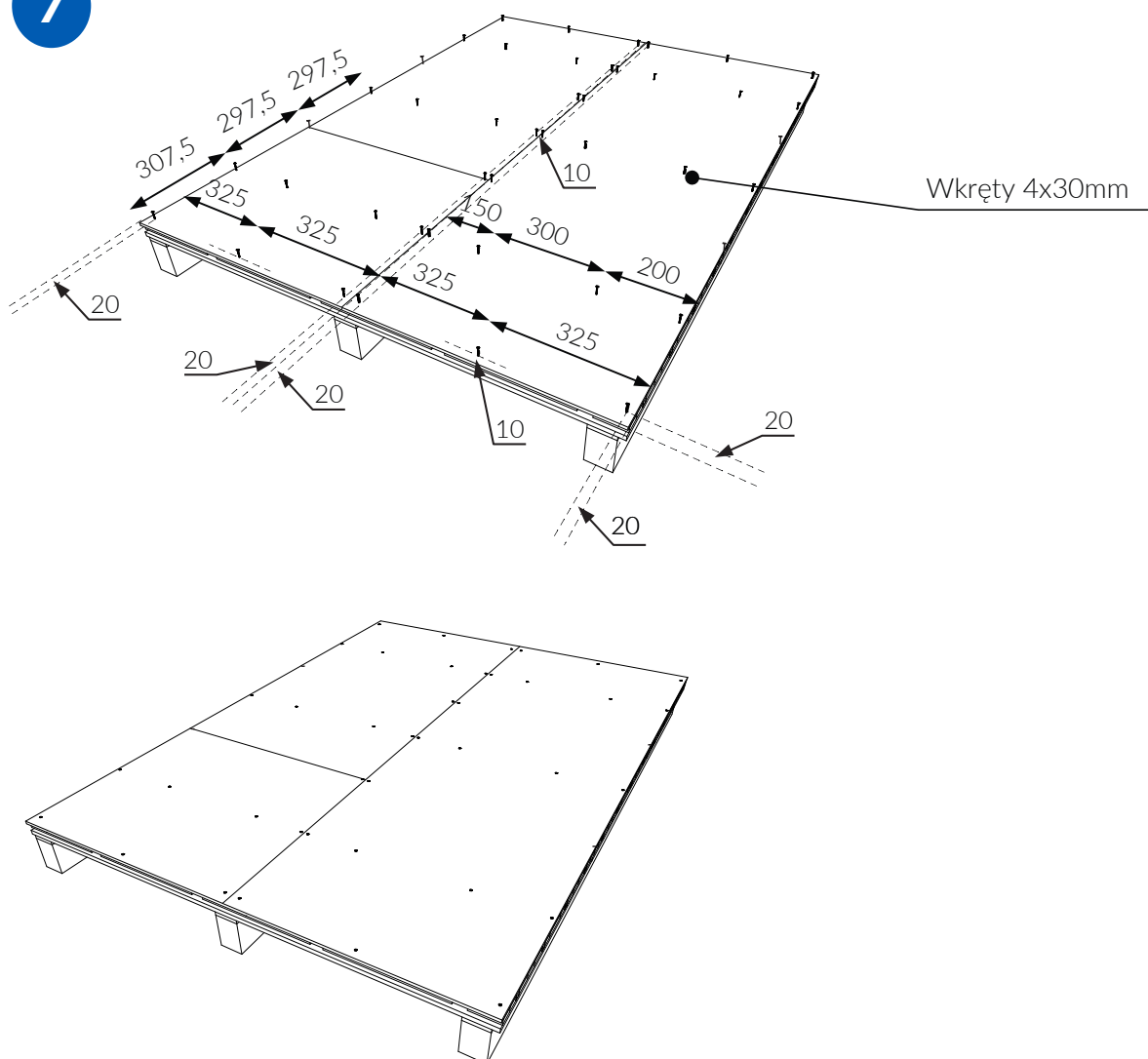


# Zastosowanie na legarach

6

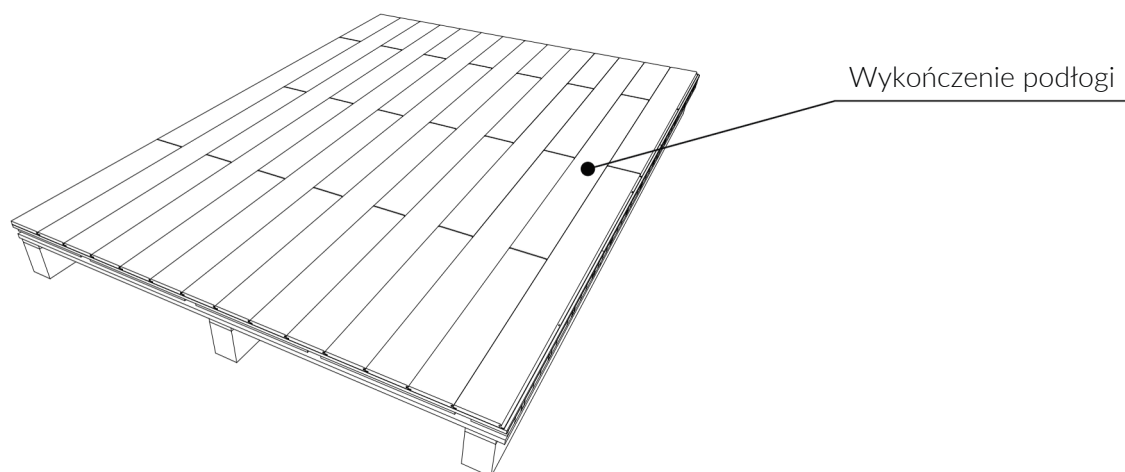


7



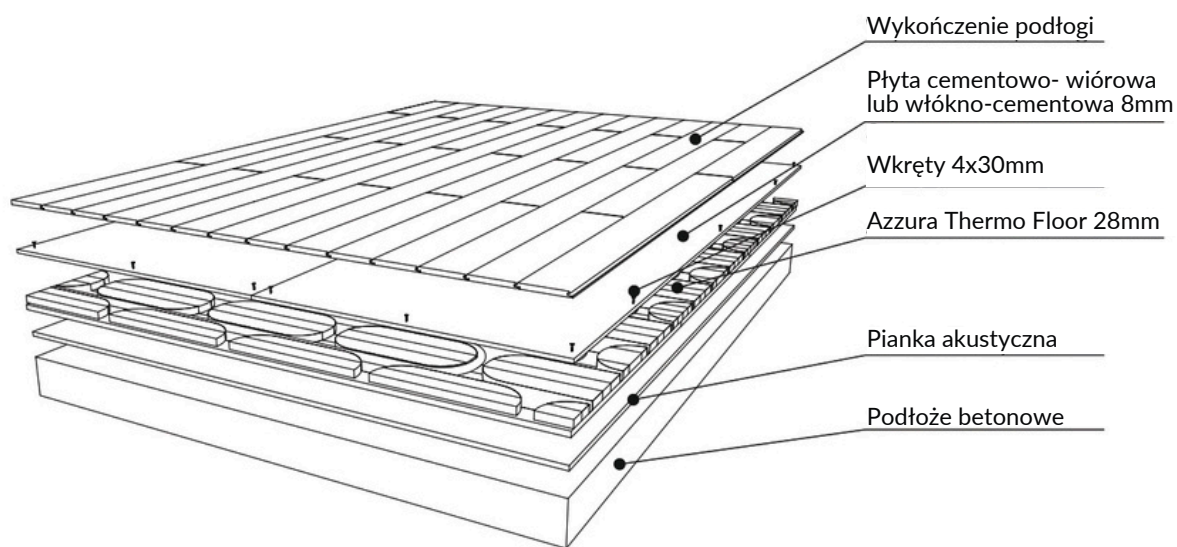
# Zastosowanie na legarach

8

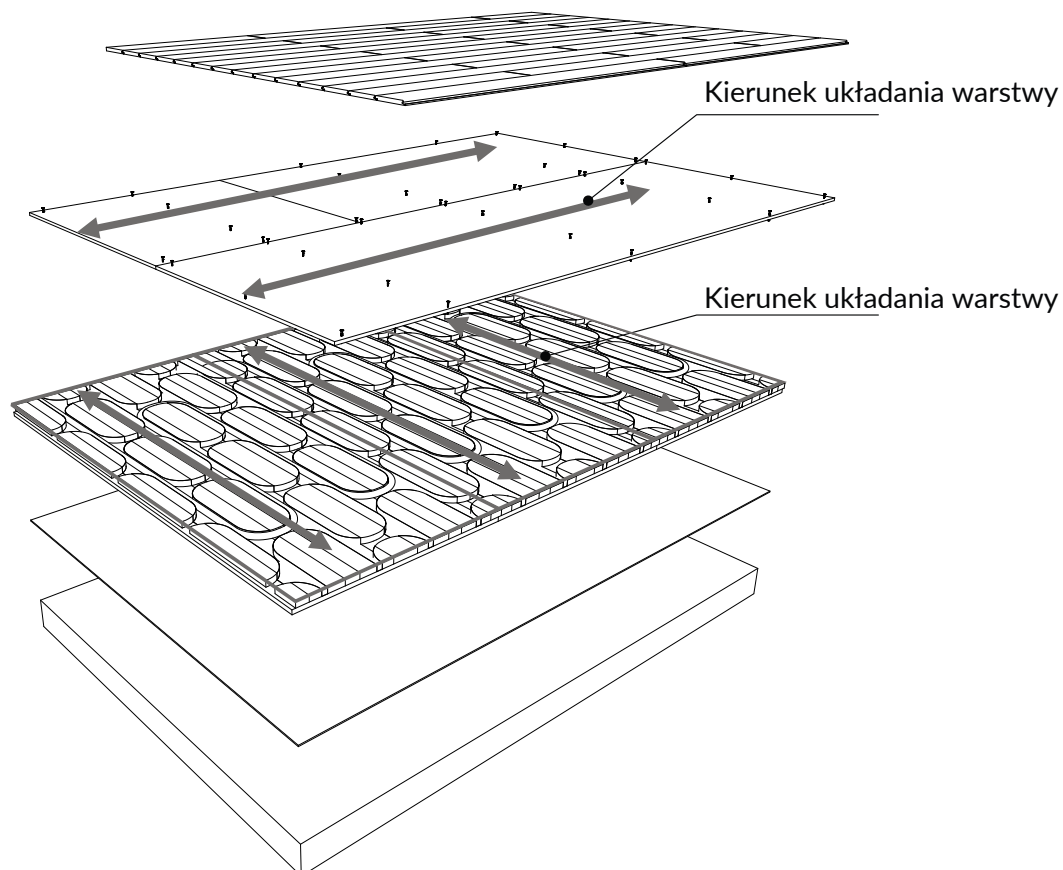


System jest przeznaczony do układania płytek o maksymalnym wymiarze **60×60 cm** lub **120×60 cm**, co zapobiega powstawaniu pęknięć i zapewnia estetyczną powierzchnię nawet na większych obszarach. Płytki należy kleić za pomocą **klejów elastycznych**, dostosowanych do rodzaju podłoża oraz warunków użytkowania. Przed klejeniem powierzchnię należy odpowiednio przygotować i zaimpregnować zgodnie z zaleceniami producenta kleju, co gwarantuje trwałość i niezawodność mocowania.

# Zastosowanie na wylewce betonowej

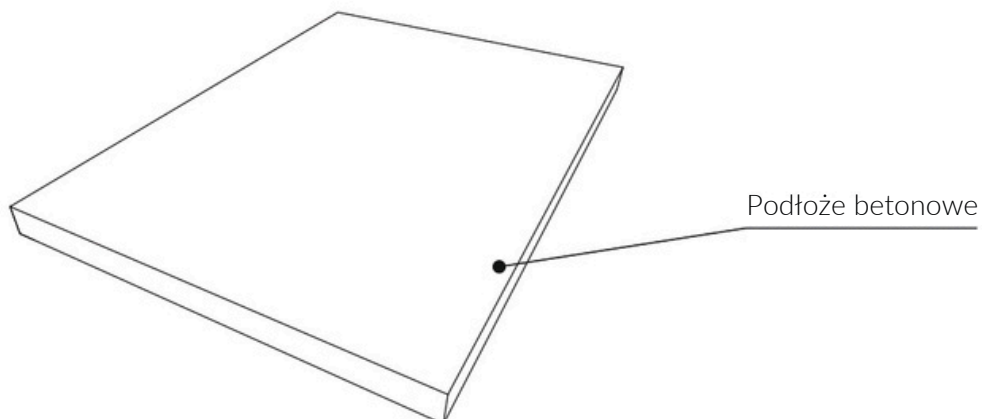


## Kierunek układania warstw systemu Azzura Thermo Floor

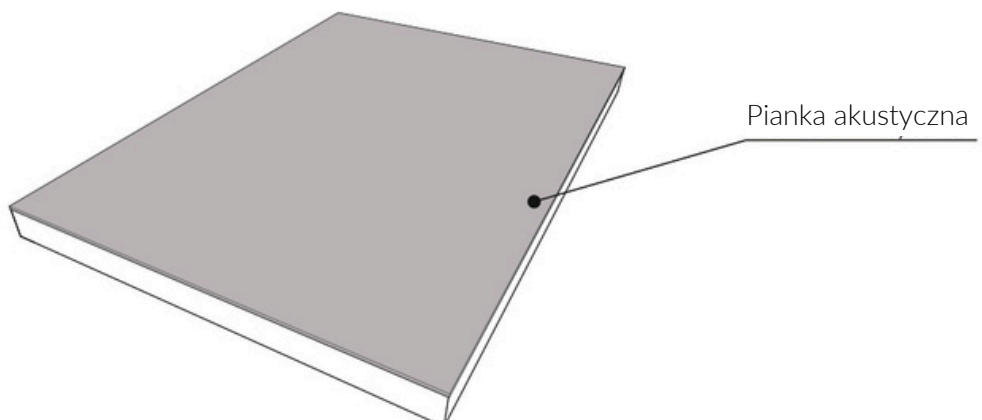


# Zastosowanie na wylewce betonowej

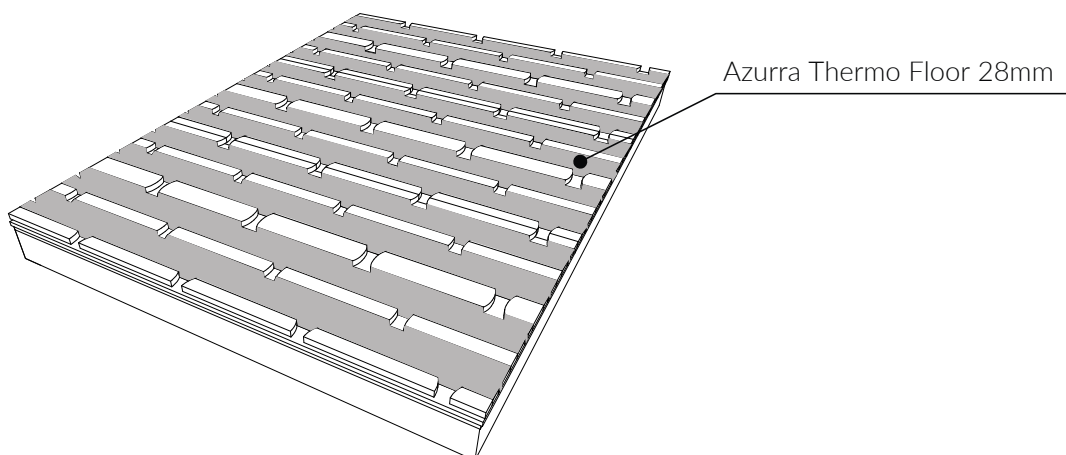
1



2

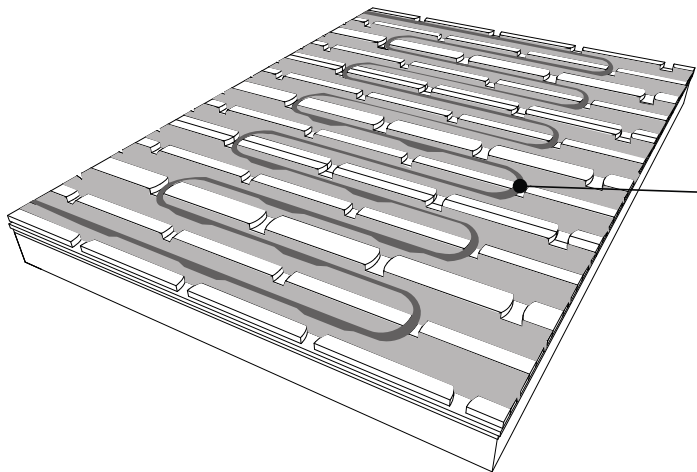


3



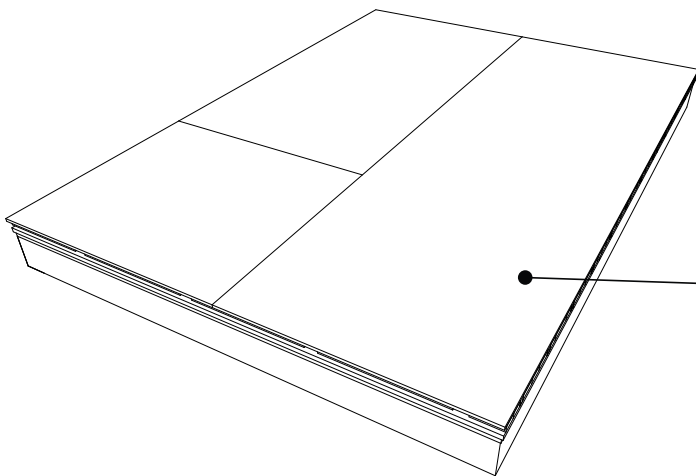
# Zastosowanie na wylewce betonowej

4



Rury do ogrzewania  
podłogowego 16mm

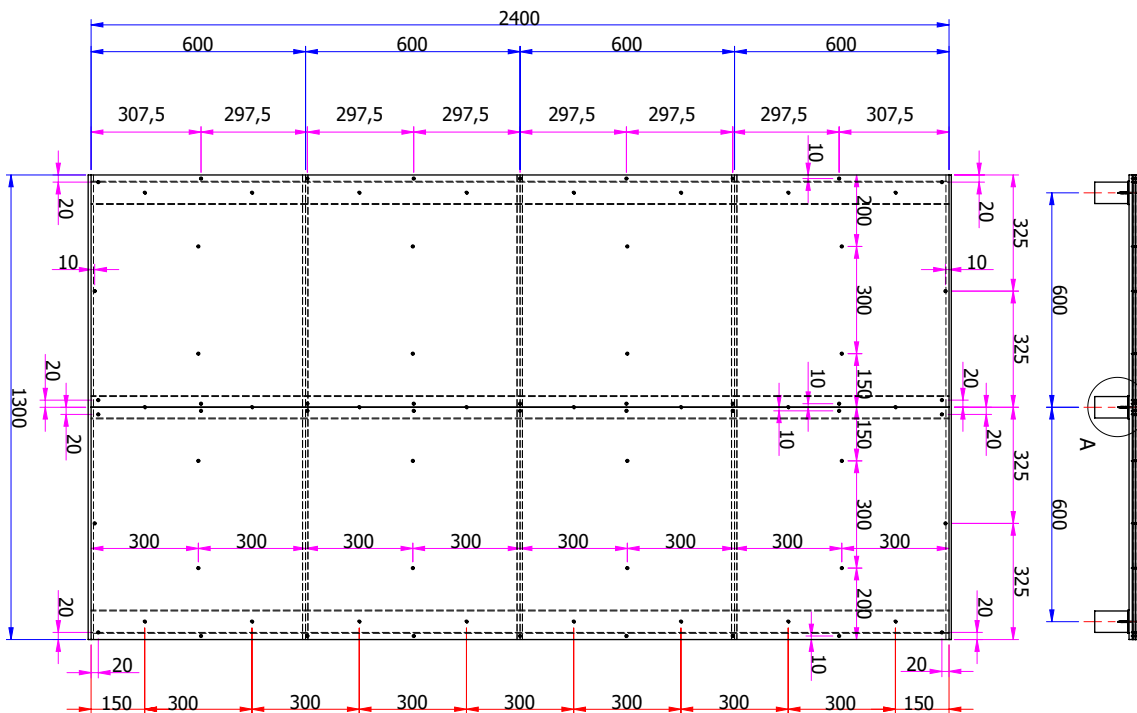
5



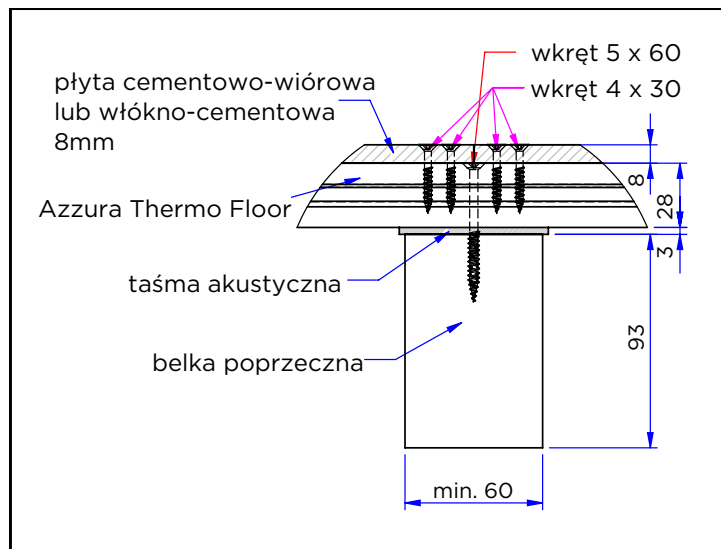
Płyta cementowo- wiórowa  
lub włókno-cementowa 8mm



# Wytyczne do montażu



Dresden, 24 January 2025  
 Jens.Gecks@eph-dresden.de



Zgodnie z raportem, **plyty wytrzymały obciążenie 6,4 kN, a max,k« 6412**  
 Obliczenia przeprowadzono **zgodnie z normą EN 1058**, przy wartościach:  
**n = 12 i ks = 2.**



AZZURA GROUP

## Azzura Group – Twój partner w sukcesie!

Dołącz do grona **zadowolonych klientów i partnerów**, którzy wybierają nasze innowacyjne rozwiązania budowlane.



## Skontaktuj się z nami!

Potrzebujesz szczegółowych **informacji** lub **dokumentacji technicznej**?

**Nasz doradca** chętnie pomoże!


**Emil Kłosowski**


✉ [emil@azzuragroup.com](mailto:emil@azzuragroup.com)

☎ +48 571 500 053

## Łączymy to, co najlepsze!

**AZZURA GROUP Sp. z o.o.**  
ul. Szpitalna 1,  
35-065 Rzeszów

 /azzura group

 /azzura group



 **AZZURA GROUP**  
**AZZURA GROUP Sp. z o.o.**  
35-065 Rzeszów, ul. Szpitalna 1  
NIP 8133928550 REGON 540894663  
KRS 0001155478 [biuro@azzuragroup.com](mailto:biuro@azzuragroup.com)